



HiLaserBCV126A

产品手册

文档版本 00B01

发布日期 2025-10-20

版权所有 © 海思技术有限公司2025。保留一切权利。

非经本公司书面许可，任何单位和个人不得擅自摘抄、复制本文档内容的部分或全部，并不得以任何形式传播。

商标声明



HISILICON、海思和其他海思商标均为海思技术有限公司的商标。

本文档提及的其他所有商标或注册商标，由各自的所有人拥有。

注意

您购买的产品、服务或特性等应受海思公司商业合同和条款的约束，本文档中描述的全部或部分产品、服务或特性可能不在您的购买或使用范围之内。除非合同另有约定，海思公司对本文档内容不做任何明示或默示的声明或保证。

由于产品版本升级或其他原因，本文档内容会不定期进行更新。除非另有约定，本文档仅作为使用指导，本文档中的所有陈述、信息和建议不构成任何明示或暗示的担保。

海思技术有限公司

地址：上海市青浦区虹桥港路2号101室 邮编：201721



前言

概述

本文档主要介绍HiLaserBCV126A的产品特性，包含极限参数、光电特性、寿命特性、机械规格、内部电路和安全规范。该产品为一颗12通道大功率蓝光激光器，可输出455nm附近准直光束。

读者对象

本文档主要适用于以下对象：

- 技术支持工程师
- 硬件开发工程师

符号约定

在本文中可能出现下列标志，它们所代表的含义如下。

符号	说明
	表示如不可避免则将会导致死亡或严重伤害的具有高等级风险的危害。
	表示如不可避免则可能导致死亡或严重伤害的具有中等级风险的危害。
	表示如不可避免则可能导致轻微或中度伤害的具有低等级风险的危害。
	用于传递设备或环境安全警示信息。如不可避免则可能会导致设备损坏、数据丢失、设备性能降低或其它不可预知的结果。 “须知”不涉及人身伤害。
	对正文中重点信息的补充说明。 “说明”不是安全警示信息，不涉及人身、设备及环境伤害信息。



修改记录

发布日期	文档版本	修改说明
2025-10-20	00B01	第一次临时版本发布。



目录

前言.....	i
1 产品介绍.....	1
1.1 产品特性.....	1
1.2 应用.....	1
1.3 描述.....	1
2 极限参数.....	2
3 光电特性.....	3
4 I-L, I-V 特性.....	4
5 光谱.....	6
6 寿命特性.....	7
7 机械规格.....	8
8 内部电路.....	9
9 安全规范设计.....	10
10 静电防护.....	11
11 订购信息.....	12
A 热敏电阻参数.....	13



1 产品介绍

1.1 产品特性

- 多通道高功率蓝光法布里-珀罗（FP）激光器
- 12通道准直光束
- 多横模
- 低热阻
- 紧凑型CompLas[®]激光器

1.2 应用

- 激光显示
- 家庭和专业照明

1.3 描述

本产品为一颗12通道大功率蓝光FP激光器。



2 极限参数

表 2-1 产品极限参数

参数	符号	最小值	典型值	最大值	单位	备注
正向电流	I_f	-	-	3.6	A	-
最大反向电流	I_r	-	-	85	mA	-
存储温度	T_{stg}	-40	-	85	°C	-
工作温度	T_m	0	-	70	°C	NTC温度

说明

- 外力过大会对器件造成永久性损坏。在极限工作条件下工作会造成器件永久性损坏或影响其可靠性。
- 不保证在最大额定正向电流以上电流下的长期可靠性。
- 确保器件接通或断开，及工作时产生的峰值电流不超过上述规定的最大额定工作电流，包括波动和过冲。
- 产品处于开发阶段，以上参数可能发生变化。



3 光电特性

表 3-1 产品光电特性表

参数	符号	最小值	典型值	最大值	单位	测试条件
输出功率	P_{op}	60.5	(73)	-	W	$T_m = 25^\circ\text{C}$ $I_f = 3.5\text{A}$ CW
工作波长	λ	449	(455)	461	nm	
正向电压	V_f	-	(49.2)	59.1	V	
阈值电流	I_{th}	-	(0.35)	-	A	$T_m = 25^\circ\text{C}$
斜效率	-	-	(23.2)	-	W/A	$T_m = 25^\circ\text{C}$, CW
热阻 (芯片P/N结至NTC)	R_{th}	-	TBD	-	K/W	-
电光转换效率	η	-	(42.4%)	-	-	$T_m = 25^\circ\text{C}$ $I_f = 3.5\text{A}$ CW
光束指向角	$\Delta\theta$	-1.2	0	1.2	deg.	
慢轴发散角	$\theta_{//}$	0	-	1.6	deg.	
快轴发散角	θ_{\perp}	-1.5	0	1.5	deg.	

说明

- 光束指向角测量基于LD激光时总的发光区域。计算光束指向角公式:

$$\Delta\theta = \sqrt{\Delta\theta_{//}^2 + \Delta\theta_{\perp}^2}$$

- 光束发散角为光强下降至峰值强度 (总发光面积) 的 $1/e^2$ 时对应的全角。
- 括号中的值仅供参考。
- 上述规格基于海思的测试条件和环境制定, 由于不同测试设备差异, 实测数据可能存在差异。
- 热阻信息可能存在偏差, 热阻值为单个芯片的平均热阻。
- 产品处于开发阶段, 以上参数可能发生变化。



4 I-L, I-V 特性

图 4-1 典型 I-L 特性

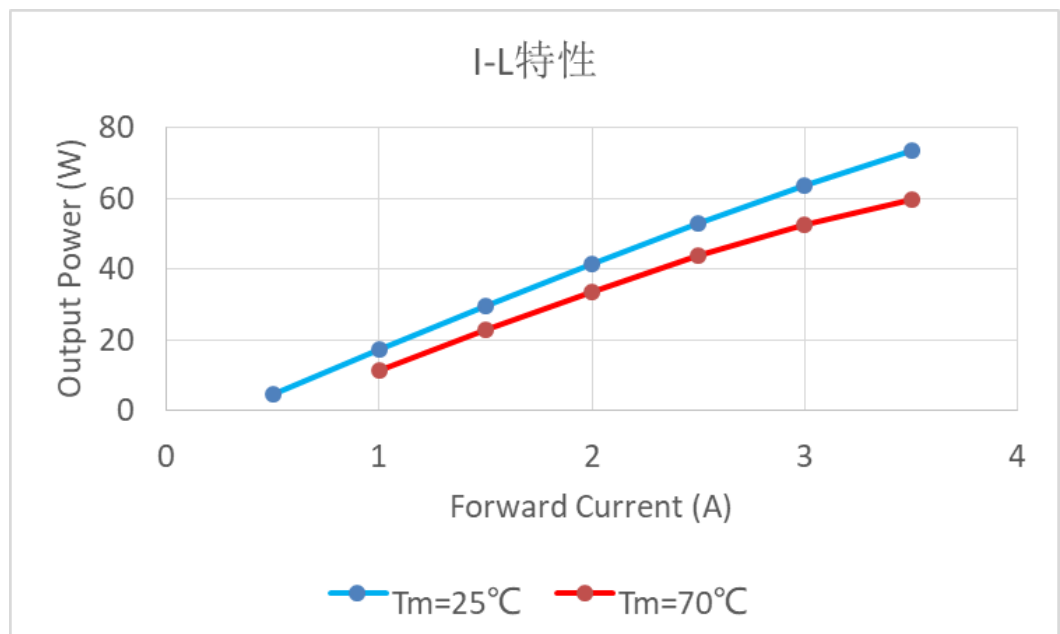
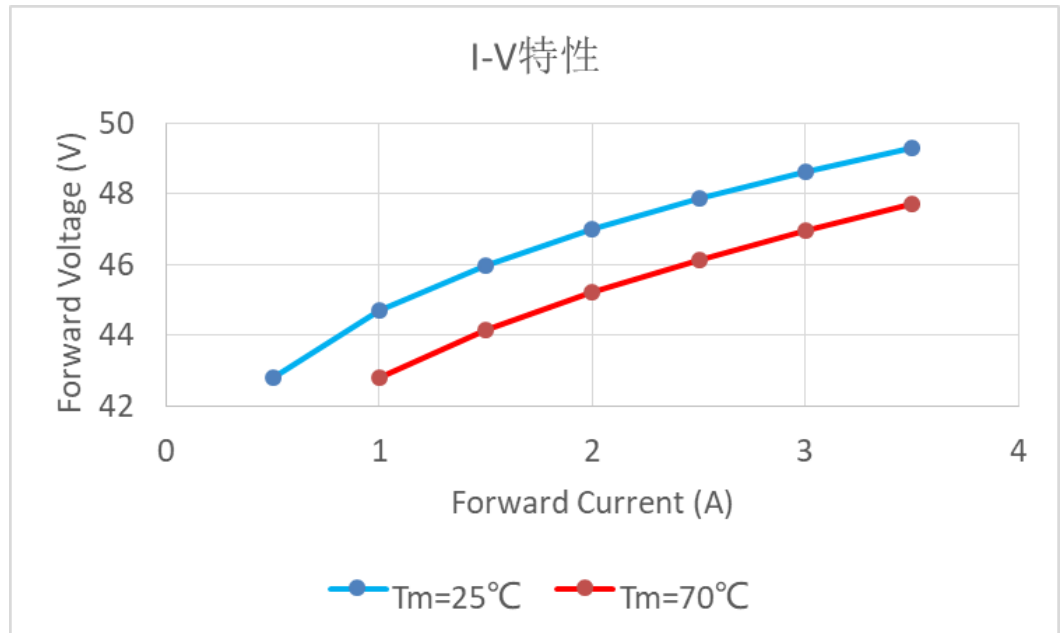




图 4-2 典型 I-V 特性



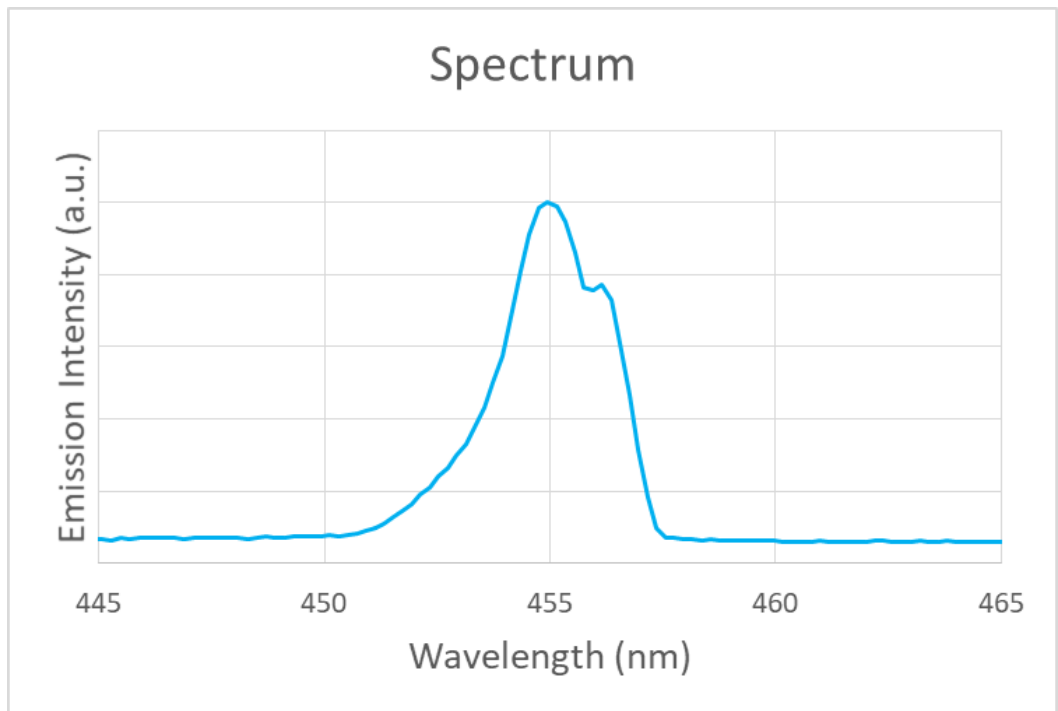
说明

- 上图中是典型数据，仅供参考。
- 上述规格基于海思的测试条件和环境制定。
- 产品处于开发阶段，以上参数可能发生变化。



5 光谱

图 5-1 典型光谱 ($T_m = 25^\circ\text{C}$, $I_f = 3.5\text{A}$)





6 寿命特性

表 6-1 产品寿命

参数	单位	最小值	典型值	最大值	条件
寿命	小时	TBD	TBD	-	累积失效率 = 50%
	小时	TBD	-	-	累计失效率 = 1%

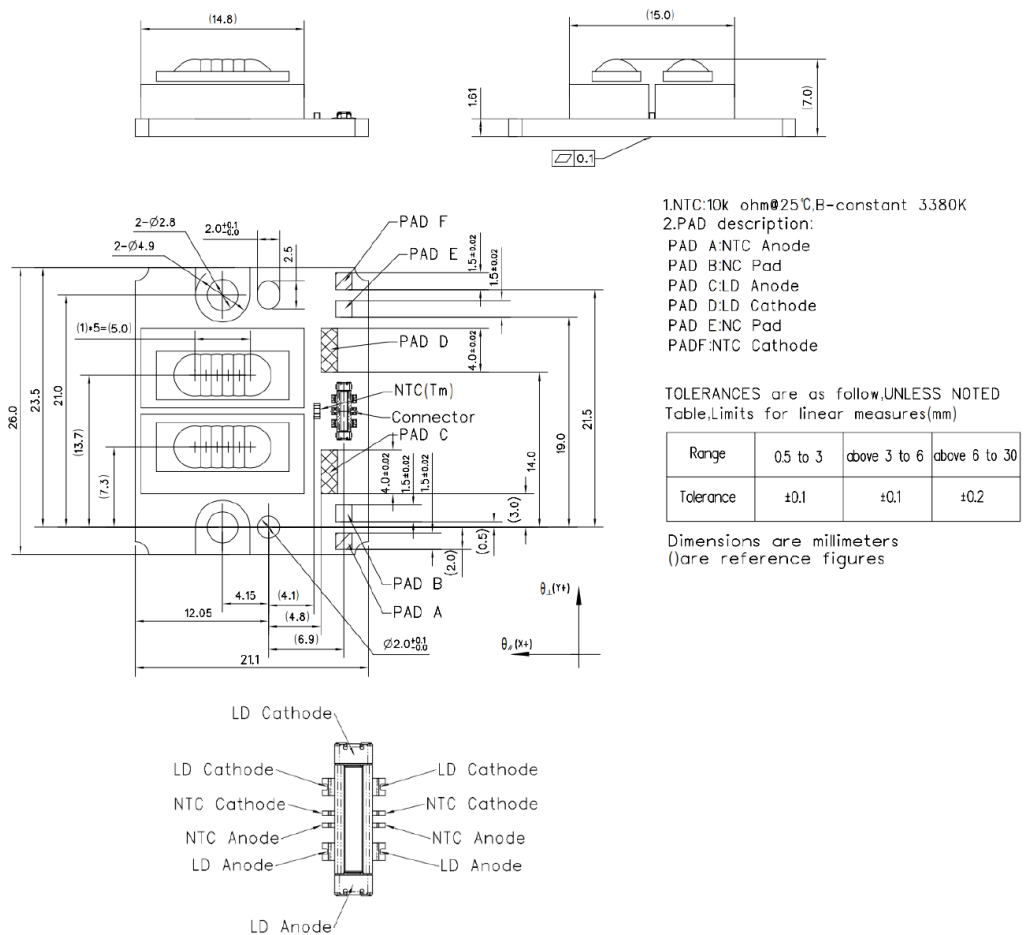
说明

- 括号中的值仅供参考。
- 工作条件: $T_m = 65^{\circ}\text{C}$, $I_f = 3.5\text{A CW}$ 。
- 失效标准: 输出功率 \leq 初始功率 $\times 0.5$ 。
- 产品处于开发阶段, 以上参数可能发生变化。



7 机械规格

图 7-1 封装外形尺寸 (单位: mm)



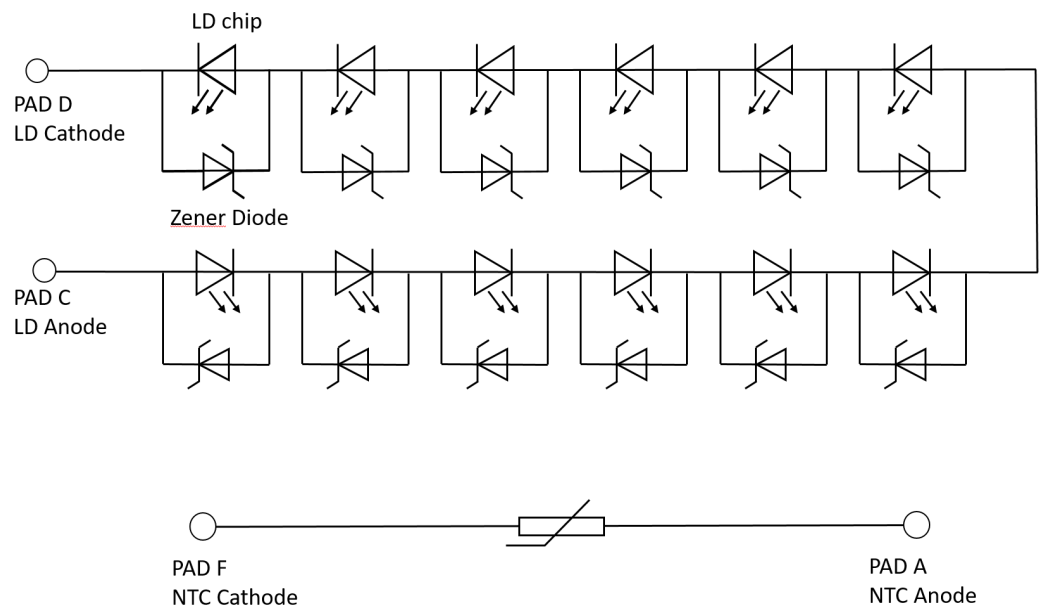
说明

- 无公差的价值为典型值。
- 括号中的值仅供参考。
- 产品处于开发阶段，以上信息可能发生变化。



8 内部电路

图 8-1 内部电路图





9 安全规范设计

- 注意可见激光辐射。
- 激光器工作时避免激光直接或间接照射眼睛和皮肤。



危险

不按规定进行操作可能会导致危险辐射暴露。



10 静电防护

该器件容易因静电放电而损坏。在使用此器件期间，需要采取正常的ESD预防措施。在搬运和测试过程中都要采取适当的预防措施。

本器件采用ESD保护包装装运。应将其从包装中取出，并使用标准接地工作台、脚垫和腕带在ESD保护的环境中处理。遵循JEDEC出版物No. 108-A（1988年12月）等指南。



11 订购信息

表 11-1 产品订购信息

产品型号	产品描述
HiLaserBCV126A	12通道高功率蓝光激光器



A 热敏电阻参数

热敏电阻参数如下表：

表 A-1 热敏电阻规格

参数	单位	典型数值	公差
25℃阻值	kΩ	10	±1%
B系数 (25/85℃)	K	3380	-
最大工作电流	mA	0.1	-

表 A-2 热敏电阻阻值

T _m (°C)	R _T (kΩ)	T _m (°C)	R _T (kΩ)	T _m (°C)	R _T (kΩ)	T _m (°C)	R _T (kΩ)
0	28.224	25	10.000	50	4.160	75	1.963
1	26.978	26	9.628	51	4.028	76	1.909
2	25.796	27	9.272	52	3.901	77	1.857
3	24.674	28	8.932	53	3.779	78	1.807
4	23.608	29	8.606	54	3.661	79	1.758
5	22.595	30	8.295	55	3.547	80	1.711
6	21.632	31	7.996	56	3.438	81	1.665
7	20.717	32	7.710	57	3.333	82	1.621
8	19.847	33	7.436	58	3.231	83	1.578
9	19.019	34	7.174	59	3.133	84	1.537
10	18.231	35	6.922	60	3.039	85	1.497
11	17.481	36	6.681	61	2.948	86	1.458



T_m (°C)	R_T (k Ω)	T_m (°C)	R_T (k Ω)	T_m (°C)	R_T (k Ω)	T_m (°C)	R_T (k Ω)
12	16.767	37	6.449	62	2.861	87	1.420
13	16.087	38	6.227	63	2.776	88	1.384
14	15.438	39	6.014	64	2.695	89	1.349
15	14.820	40	5.810	65	2.616	90	1.315
16	14.231	41	5.614	66	2.540	91	1.281
17	13.669	42	5.425	67	2.467	92	1.249
18	13.133	43	5.244	68	2.396	93	1.218
19	12.622	44	5.070	69	2.327	94	1.188
20	12.133	45	4.903	70	2.261	95	1.158
21	11.667	46	4.743	71	2.197	96	1.130
22	11.221	47	4.589	72	2.136	97	1.102
23	10.796	48	4.440	73	2.076	98	1.076
24	10.389	49	4.297	74	2.019	99	1.050

说明

以上参数仅供参考。